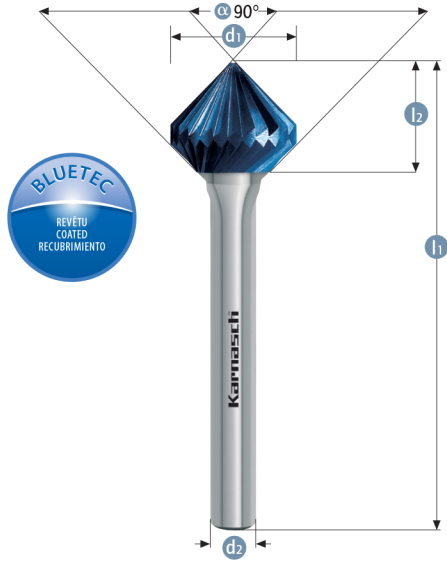





Art. **11.6063**

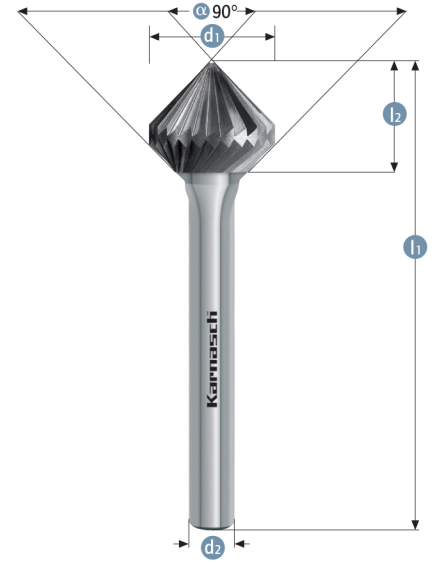
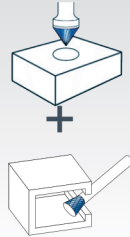
Art. **11.4063**



FORME / SHAPE /
Forma

KSK /
KSK

-  Conique 90° + Conique 90°
-  Countersink 90° + Countersink 90°
-  Cónica 90° + Cónica 90°



Art.	D1	L2	D2	L1	BRASÉ BRAZED	VHM SOLID
116063.100	16	15	6	60		

Art.	D1	L2	D2	L1	BRASÉ BRAZED	VHM SOLID
114063.100	16	15	6	60		

Exemples d'utilisation
Application examples
Ejemplos de aplicación

